



# VPX TOUCH

LA TOUCHE  
VISIODENT

Digital Panoramic X-ray System

VPX TOUCH, UNE QUALITÉ D'IMAGE INÉGALABLE... ENFIN UN PANORAMIQUE, ÉPURÉ, COMPACT ET INTELLIGENT.

### UN DESIGN ÉPURÉ ET COMPACT

Épuré et compact le VPX Touch est conçu pour répondre aux normes en matière de radio protection. Pas d'espace supplémentaire requis (identique à un OPT simple).



## MODE INTELLIGENT

La qualité du cliché radio panoramique dentaire est fortement liée au positionnement du patient. Grâce à la technologie **Auto-Focusing** de la VPX Touch, vous obtenez une qualité d'image parfaite quelque soit la position de votre patient et la forme de son arcade dentaire. Pour un diagnostic exigeant et la meilleure qualité d'image, sélectionnez le mode intelligent, utilisez l'avance technologique de l'**Auto-Focusing**.

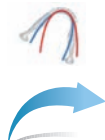
La technologie **Auto-Focusing** permet d'optimiser le cliché automatiquement. Il va en effet recalculer automatiquement le bon positionnement du patient et effectuer les corrections nécessaires sur l'image.

Il n'est désormais plus nécessaire de reprendre un cliché à cause d'un mauvais positionnement, vous gagnez du temps et vous réduisez l'exposition de votre patient.

## IMAGES COMPARÉES AVANT ET APRÈS L'AUTO-FOCUSING



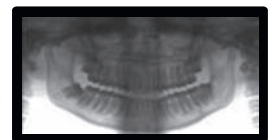
Mauvais positionnement



Solution Auto-Focusing



Mauvais positionnement

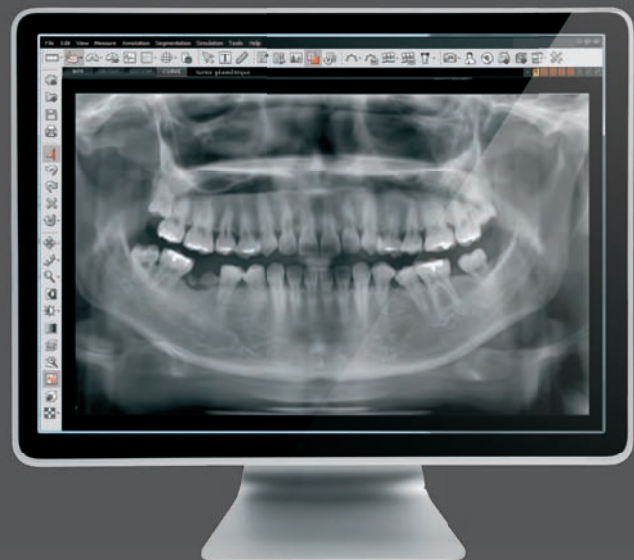


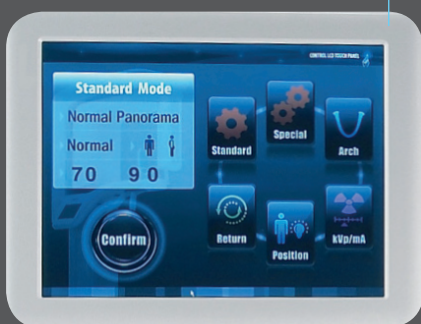
Solution Auto-Focusing

## LA TOUCHE VISIODENT

### CLICHÉ PANORAMIQUE DE HAUTE QUALITÉ

Avec le nouveau capteur panoramique CMOS, vous obtenez votre cliché panoramique de haute qualité en seulement 9 secondes.





### PANNEAU TACTILE LCD

Un panneau-tactile LCD à de 26,4 centimètres permet de manipuler le VPX Touch tout en étant à côté du patient. Ce panneau est également détachable pour une utilisation en dehors de la salle de rayon-X. Véritable télécommande, la sélection du positionnement du patient, la prise des clichés, et le stockage des images s'effectuent directement à partir du panneau LCD.

### LES +

FAIBLE ENCOMBREMENT.

TECHNOLOGIE  
AUTO-FOCUSING :  
MODE INTELLIGENT

CONTRÔLE PAR  
PANNEAU TACTILE LCD

# VPX TOUCH

## SPECIFICATIONS TECHNIQUES

<b>Fonction</b>	Pano
<b>Temps d'exposition</b>	Normal : 9,7 s Haute résolution : 13,5 s
<b>FDD (SID)</b>	531,2 mm
<b>Taille du pixel (Pano)</b>	100 µm
<b>Échelle de gris</b>	14 bits
<b>Type de capteur Pano</b>	CMOS
<b>Rotation par scan</b>	220° / 360°
<b>Générateur</b>	Voltage : 50-80 kVp Intensité : 2-10 mA
<b>Foyer</b>	0,5 mm
<b>Position du patient</b>	debout / accessible aux fauteuils roulants
<b>Dimension en mm (larg. x prof. x haut.)</b>	1115 x 1150 x 2200
<b>Poids</b>	75 kg

### Programmes Standards

Normal / Haute résolution  
Adulte(i) Normal / Étroit / Large  
Enfant(i)

### Programmes ATM

ATM PA  
Latérale

### Programmes Sinus

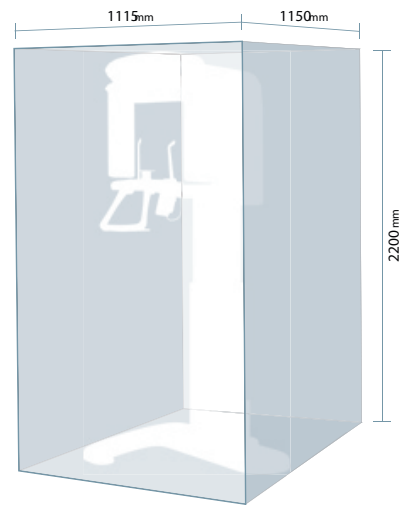
PA sinus  
Latérale

### Programmes spéciaux

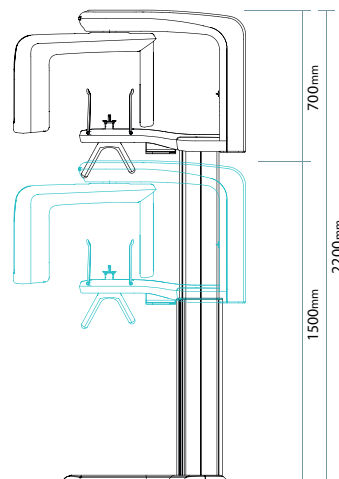
Segment Horizontal / Vertical  
Bitewing  
Orthogonal(i)

(i) intelligent (technologie Auto-Focusing)

## DIMENSIONS



## VUE DE FACE



## VUE DE DESSUS

